

システム設定マニュアル

製品共通

電子帳簿保存法スタートアップガイド

目次

[はじめに](#)

[製品別の利用方法](#)

[注意事項・制限事項](#)

はじめに

▶ 本ドキュメントについて

NIコンサルティング（以降、弊社）が提供する可視化経営システムのいくつかの製品は「電子帳簿保存法」に定められる法的要件を満たす仕組みが標準で備わっています。

この法的要件を満たすにはそれらの仕組みを適切にご利用いただく必要がありますので、運用を始めるにあたり注意すべきポイントなどを本ドキュメントでご説明します。

なお、本ドキュメントは電子帳簿保存法の内容及びその対応についてすべての内容が最新であること、または正しいことを保証するものではなく参考情報としてご提供しています。

その旨をあらかじめご了承くださいませようお願い申し上げます。

電子帳簿保存法の詳細については国税庁のホームページをご覧ください。管轄税務署または自社の顧問税理士などにご相談ください。

対象製品・対象機能

本ドキュメントで対象となる弊社製品や機能は次のとおりです。

- ✓ NI Collabo 360 「経費精算」、「支払管理」（バージョン「8.0.26」以上）
- ✓ NI Collabo 360 電帳法ストレージオプション
- ✓ Sales Quote Assistant
- ✓ Sales Billing Assistant（バージョン「1.0.15」以上）

▶ 国税関係書類と製品機能の関係

書類	製品名
領収書 受領	NI Collabo 360 経費精算
請求書 受領	NI Collabo 360 支払管理
請求書 発行（控え）	Sales Billing Assistant
見積書 発行（控え）	Sales Quote Assistant
その他国税関係書類	NI Collabo 360 電帳法ストレージオプション

▶ 電子帳簿保存法への対応

電子帳簿保存法とは

正式名称「電子計算機を使用して作成する国税関係帳簿書類の保存方法等の特例に関する法律（平成10年法律第25号）」を一般的に「電子帳簿保存法」（あるいは電帳法）と呼び、各税法で原則紙での保存が義務付けられている帳簿書類を電子データとして保存することを可能にすること及び電子的に授受した取引情報の保存義務を定めた法律を指します。

電子データの記録は電子帳簿保存法上、4種類に区分されます。

それら区分と対応する弊社の製品・機能は次のとおりです。

法令上の類型		具体例	適用される電帳法の要件	関連製品
国税関係帳簿		取引全体の記録 ・ 仕訳帳 ・ 総勘定元帳 ・ 現金出納帳	A. 電子帳簿保存 (電帳法第4条第1項)	なし
国税関係書類	決算関係書類	決算のために作成した書類 ・ 貸借対照表 ・ 損益計算書 ・ 棚卸表	B. 電子帳簿等保存(書類) (電帳法第4条第2項)	なし
	取引関係書類	コンピュータで作成し、紙で発行した取引書類の控え ・ 請求書(控え) ・ 見積書(控え)		・ NI Collabo 360 電帳法ストレージオプション ・ Sales Quote Assistant ・ Sales Billing Assistant
	取引関係書類	紙で受領した取引書類 ・ 領収書 ・ 請求書 ・ 発注書	C. スキャナ保存 (電帳法第4条第3項)	・ NI Collabo 360 経費精算 支払管理 電帳法ストレージオプション
電子取引		紙を用いず電子で完結した取引データ(受取/発行) ・ メール ・ Web請求書 ・ ペーパーレスFAX	D. 電子取引データ保存 (電帳法第7条)	・ NI Collabo 360 経費精算 支払管理 電帳法ストレージオプション ・ Sales Quote Assistant ・ Sales Billing Assistant

※各税法において帳簿書類は原則として7年～10年の保存が義務付けられています。

電子帳簿保存法でこれらを電子データとして保存することができます。

スキャナ保存の法定保存期間、NI製品の契約継続が必要です。

「B.電子帳簿等保存（書類）」要件への対応

自己が一貫してコンピュータで作成し、紙で発行した書類（見積書、請求書、納品書など）の控えをオリジナルの電子データで保存する場合

法的要件	対応者	対応方法
見読可能装置の備付け	利用者	出力条件を満たすディスプレイとプリンタを用意する。
電子計算機処理システムの概要を記載した書類の備付け	利用者	事務手続きを明らかにした書類を作成して記載のとおり運用する。
検索機能の確保（税務職員のダウンロードの求めに応じる場合は不要）	システム対応	「取引先」「日付」「金額」など主要な検索項目に対応。

「C.スキャナ保存」要件への対応

紙で受領した書類（請求書、領収書、注文書など）をデータ化して保存する場合

法的要件	対応者	対応方法
入力期間の制限	利用者	業務の処理に係る通常の期間（最大2カ月+7営業日）以内にシステムへ適切な登録を行う。
一定水準以上の解像度・カラーによる読み取り	利用者	解像度200dpi以上・カラー画像（256階調以上）で書類の読み取り及び保存を行う。 ※4ポイントの文字が認識できる各種機器の設定が必要。 ※一般書類の場合、グレースケールでの保存可。
タイムスタンプの付与保存（または代替措置）	システム対応	電子データを改ざん不可のシステムで保存を行う。 ※タイムスタンプの付与は行いません。
解像度及び階調情報の保存	システム対応	アップロードされた書類の解像度、階調を保存。 ※pdf、jpegのファイルが対象。
バージョン管理	システム対応	読み取ったデータに不備があった場合に改版が可能。
入力者等情報の確認	システム対応	ファイルをアップロードしたユーザー及び、書類の入力を確認したユーザー情報とそれぞれの日時を保存。
スキャン文書と帳簿との相互関連性の保持	利用者	相互に検索できるように情報を残すことが必要。 ※方法は複数あり一例としては以下。 例1：帳簿に取引先または書類番号など紐づく情報を記載 例2：備考に帳簿と紐づく情報（帳簿IDなど）を記載
見読可能装置の備付け／整然・明瞭出力	利用者	出力条件を満たすディスプレイとプリンタを用意する。
電子計算機処理システムの概要を記載した書類の備付け	利用者	事務手続きを明らかにした書類、事務処理に関する規程を作成して記載のとおり運用する。
検索機能の確保（税務職員のダウンロードの求めに応じる場合は範囲検索、組み合わせ検索不要）	システム対応	「取引先」「日付」「金額」など主要な検索項目に対応。

※一般書類の取り扱いについては国税庁のホームページをご参照ください。

※タイムスタンプの代替措置

弊社のクラウドまたはホスティングサービスで有効です。

買取環境（オンプレミス）では非改ざん性を証明することができないため対象となりません。

「D.電子取引」要件への対応

電子的に授受した取引情報（請求書、領収書、注文書など）をデータで保存する場合

法的要件	対応者	対応方法
真実性の確保	利用者	電子取引の事務処理規程とおりの運用を実施する。 ※タイムスタンプの付与は行いません。
見読可能装置の備付け	利用者	出力条件を満たすディスプレイとプリンタを用意する。
電子計算機処理システムの概要を記載した書類の備付け	利用者	電子取引の事務処理規程を作成して記載のとおり運用する。
検索機能の確保（税務職員のダウンロードの求めに応じる場合は範囲検索、組み合わせ検索不要）	システム対応	「取引先」「日付」「金額」など主要な検索項目に対応。

※Sales Billing Assistantは電子取引の事務処理規程は必要ありません。

真実性の確保として「データの訂正削除を行った場合にその記録が残るシステム又は訂正削除ができないシステムで取引情報を授受及び保存を行う」という要件に該当するため。

▶ 電子保存を始める際に必要な準備

運用を始める前に次の準備が必要です。

国税関係書類で電子データとして保存する書類を決め、各保存方法に必要な事務の手続きを明らかにする書類、または規程を作成します。

[必要な準備]

電帳法の類型	必要な準備	根拠法令
B.電子帳簿等保存(書類)	1.操作説明書 2.事務手続を明らかにした書類	電帳法施行規則第2条第3項 (国税庁 電帳法一問一答【帳簿書類関係】)
C.スキャナ保存	1.操作説明書 2.事務手続を明らかにした書類 3.スキャナによる電子化保存規程	電帳法施行規則第2条第6項第1号ロ・第7号 (国税庁 電帳法一問一答【スキャナ保存関係】)
D.電子取引	4.電子取引データの訂正及び削除の防止に関する事務処理規程	電帳法施行規則第4条 (国税庁 電帳法一問一答【電子取引関係】)

※Sales Billing Assistantについては4の規程は不要です。

[成果物]

必要な準備	法令で求められている内容	対応方法
1.操作説明書	システムの操作説明書	弊社のオンラインマニュアルが該当
2.事務手続を明らかにした書類	適切な電子保存をすることを目的として、責任者、作業の過程、順序及び入力方法などの手続を明確にしたもの	お客様にて社内ルール化が必要 国税庁のHPにサンプルがあり、それを参考に作成
3.スキャナによる電子化保存規程	業務サイクルに応じた入力事務を行うことによる改ざん防止を目的として、作業責任者、処理基準、判断基準等やワークフローなどの企業の方針を定めたもの	
4.電子取引データの訂正及び削除の防止に関する事務処理規程	電子取引データの真実性を確保することを目的として、正当な理由がない訂正削除の防止に関する事務処理のルールを定めたもの	

※上記2～4は国税庁のHPにてサンプルが公開されています。

2の書類については3の規程と内容が重複するため、3の規程にまとめることが可能です。

また、2～4をまとめて『電子帳簿保存法に係る事務手続及び事務処理を定めた規程』など、1つの規程として作成することもできます。

製品別の利用方法

▶ NI Collabo 360「経費精算」

以下のステップで「スキャナ保存」、「電子取引」の対応ができます。

Step1	領収書などの証憑をアップロード
Step2	記録事項「支払先」「利用日」「金額」を入力
Step3	経費申請を精算済にして電子データを保管
Step4	必要に応じて法的要件に沿った形式で検索・出力可能

■スキャナ保存の補足

- 領収書を紙で受け取った場合、スキャナでスキャンするかスマートフォンのカメラで撮影したデータをアップロードします。
注意事項・制限事項の「[スキャナ保存のためのスキャン・写真撮影の注意事項](#)」に留意してください。
- 複数の領収書を1つの電子ファイルにまとめる運用の場合、経費申請フォームの「一括撮影領収書」にファイルを添付し、対応する経費と関連づけて申請します。
一括撮影領収書のスキャン・写真撮影のポイントは「[一括撮影領収書作成ガイド](#)」に詳細が記載されているので確認してください。
- 領収書の原本は不備等に備えて経費申請の支払が確定するまでは申請者で保管するようにしてください。
- 規程で定めた入力期間を超過して「精算済」にした場合、紙の原本を保管しておく必要があります。
- 適法に保管するため、書類受領後から規程で定めた入力期間（最長で2ヶ月と7営業日）以内に「精算済」にする必要があります。
クレジットカードを利用しており請求額の確定後に経費申請する場合は、特にご注意ください。
- 申請者（代理申請機能を利用する場合は代理申請者）がスキャナ保存要件上の入力者となります。
申請者が、申請するすべての経費について、添付ファイルと入力内容が合致しているか確認する必要があります。

■保存要件の留意事項

- 経費申請の処理状態は「精算済」が電子帳簿保存法上の保存対象です。
それ以外の処理状態は「支払が未確定の経費申請」という扱いであるため、保存対象とはしていません。

■検索要件の留意事項

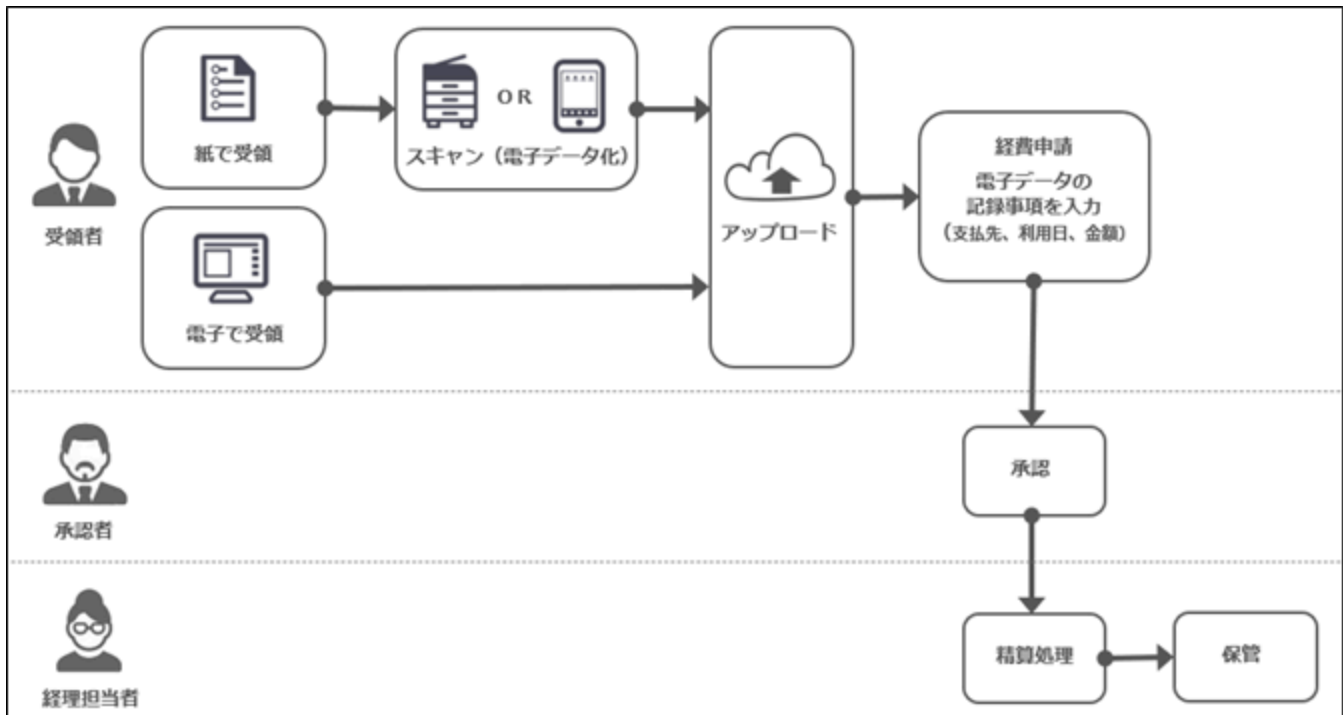
- 1領収書の明細を分割して経費を登録する場合、すべての経費に領収書を紐づける必要があります。
 - 対応方法1
経費申請フォームで「一括撮影領収書」に領収書を添付し、経費との関連付けをする。
 - 対応方法2
すべての経費に領収書を添付する。
- 領収書の合計金額と経費の金額が異なる場合、領収書の合計金額を入力する必要があります。
関連情報欄の「領収書合計金額」に領収書の合計金額を入力してください。
「領収書合計金額」が表示されていない場合、
『システム設定> NI Collabo 360> 経費精算/基本設定』の設定を変更してください。

■関連する製品マニュアル

ユーザー操作マニュアル「NI Collabo 360」>「[経費精算](#)」

- 電子データ（領収書）の登録及び記録事項を入力する操作
「[経費を登録する](#)」を参照（経費明細）
「[経費を申請する](#)」を参照（一括撮影領収書）
- 電子データを検索する操作
「[経費申請を精算（処理または支払）する>経費一覧画面](#)」を参照
- 電子データを参照する操作
「[経費申請を精算（処理または支払）する>経費申請画面](#)」を参照
- スキャナ保存でバージョン管理する操作
「[経費を申請する](#)」を参照

【概要図-受領】



▶ NI Collabo 360 「支払管理」

以下のステップで「スキャナ保存」、「電子取引」の対応ができます。

Step1	請求書などの証憑をアップロード
Step2	記録事項「支払先」「請求日」「金額」を入力
Step3	支払情報を登録して電子データを保管
Step4	必要に応じて法的要件に沿った形式で検索・出力可能

■スキャナ保存の補足

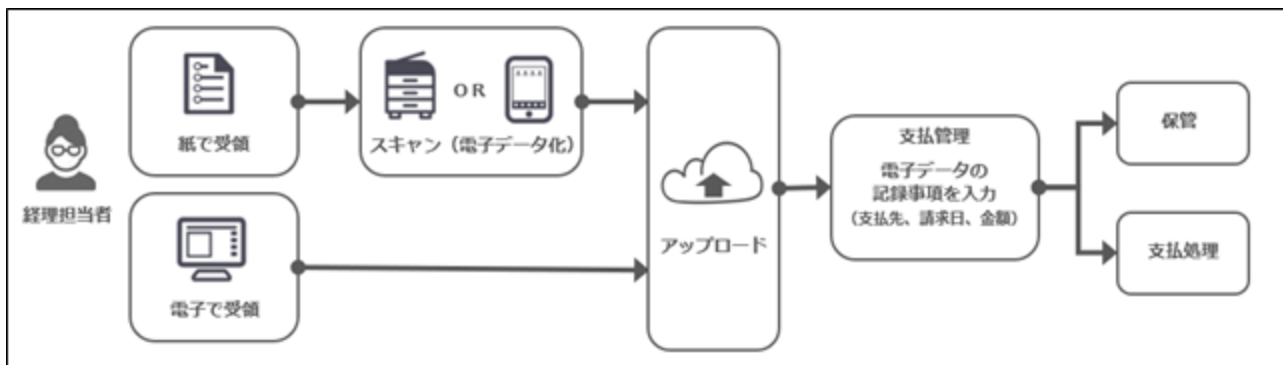
- 請求書を紙で受け取った場合、スキャナでスキャンするかスマートフォンのカメラで撮影したデータをアップロードします。
注意事項・制限事項の「[スキャナ保存のためのスキャン・写真撮影の注意事項](#)」に留意してください。
- 適法に保管するため、書類受領後から規程で定めた入力期間（最長で2ヶ月と7営業日）以内に支払情報を登録してください。

■関連する製品マニュアル

ユーザー操作マニュアル「NI Collabo 360」>「[支払管理](#)」

- 電子データ（請求書）の登録及び記録事項を入力する操作
「[支払情報を登録する](#)」を参照
- 電子データを検索する操作
「[支払情報を検索する](#)」を参照
- 電子データを参照する操作
「[支払情報を参照する](#)」を参照
- スキャナ保存でバージョン管理する操作
「[支払情報を登録する](#)」を参照

【概要図-受領】



▶ NI Collabo 360 「電帳法ストレージオプション」

以下のステップで「電子帳簿等保存（書類）」、「スキャナ保存」、「電子取引」の対応ができます。

Step1	契約書などの証憑をアップロード
Step2	記録事項「取引先名」「発行日」「金額」を入力
Step3	書類データを登録して確定することで保管
Step4	必要に応じて法的要件に沿った形式で検索・出力可能

■スキャナ保存の補足

- 書類を紙で受け取った場合、スキャナでスキャンするかスマートフォンのカメラで撮影したデータをアップロードします。
注意事項・制限事項の「[スキャナ保存のためのスキャン・写真撮影の注意事項](#)」に留意してください。
書類区分が一般書類の場合、グレースケールも保存可能です。
- 適法に保管するため、書類受領または発行から規程で定めた入力期間（最長で2ヶ月と7営業日）以内に確定してください。

■保存要件の留意事項

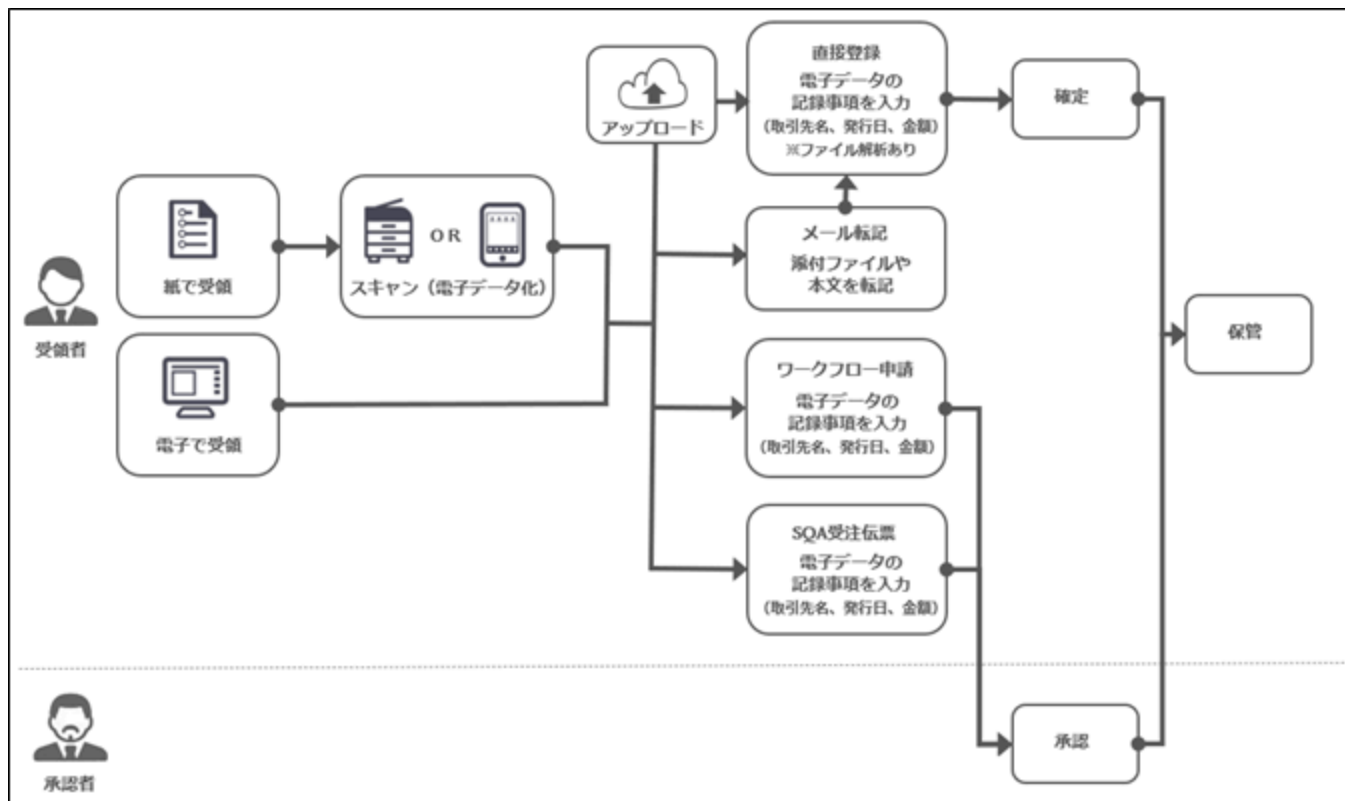
- 書類データを確定すると電子データの訂正・削除ができなくなります。

■関連する製品マニュアル

ユーザー操作マニュアル「NI Collabo 360」> [「電帳法ストレージ」](#)

- 電子データ（書類）の登録及び記録事項を入力する操作
「[書類を保存する](#)」「[書類を確定する](#)」を参照
- 電子データを検索する操作
「[書類を検索する](#)」を参照
- 電子データを参照する操作
「[書類の内容を閲覧する](#)」を参照
- スキャナ保存でバージョン管理する操作
「[書類の内容を閲覧する](#)」を参照

【概要図-授受】



▶ Sales Quote Assistant

以下のステップで「電子帳簿等保存（書類）」、「電子取引」の対応ができます。

Step1	見積書などの書類を作成
Step2	見積書などの書類を発行
Step3	必要に応じて法的要件に沿った形式で検索・出力可能

■ 保存要件への留意事項

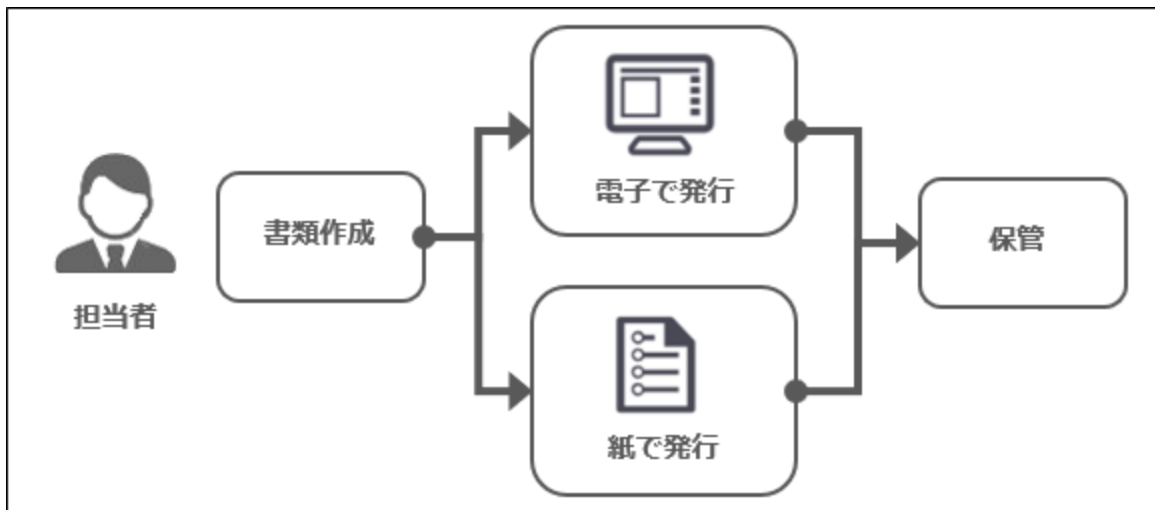
- 書類を削除できないように権限を制御するなど適切な運用を行ってください。

■ 関連する製品マニュアル

「ユーザー操作マニュアル」 > 「[Sales Quote Assistant](#)」

- 電子データ（書類）の登録及び記録事項を入力する操作
「[見積書を作成する](#)」を参照
- 電子データを検索する操作
「[見積書を検索する](#)」を参照
- 電子データを参照する操作
「[見積書を参照する](#)」を参照

【概要図-発行】



▶ Sales Billing Assistant

以下のステップで「電子帳簿等保存（書類）」、「電子取引」の対応ができます。

Step1	請求データをアップロード
Step2	記録事項「請求先」「発行日」「金額合計」を確認
Step3	請求書を発行
Step4	必要に応じて法的要件に沿った形式で検索・出力可能

■ 保存要件の留意事項（請求書の発行[貴社]）

- Sales Billing Assistant上で発行する請求書データは電子帳簿保存法の電子取引に該当します。発行した請求書データはそのままSales Billing Assistant上で保管できます。
- インボイスの要件を満たすためには、以下に該当する項目があることを確認してください。

[適格請求書の場合]

1. 適格請求書発行事業者の氏名又は名称及び登録番号
2. 取引年月日
3. 取引内容（軽減税率の対象品目である旨）
4. 税率ごとに区分して合計した対価の額（税抜き又は税込み）及び適用税率
5. 税率ごとに区分した消費税額等
6. 書類の交付を受ける事業者の氏名又は名称

- 発行した請求書は削除できなくなります。
- 請求書フォームにて金額合計の設定をしてください。
請求データをPDFファイルから登録する場合は、「PDFの解析」で金額合計が解析されるように設定が必要です。

■ 保存要件の留意事項（請求書の受領[請求先]）

- 請求先のお客様がSales Billing Assistant上で受領する請求書データは電子帳簿保存法の電子取引に該当します。Sales Billing Assistant上で保管もできますが、受領したお客様自身で事務処理規程に沿った適切な管理が必要です。
- 請求書マイページの「請求書一覧パーツ」の表示項目に「発行日」「金額合計」を配置してください。上記対応で請求書を受領したお客様においても、電子取引の保存要件を満たすことができます。
- 請求先のマイページ利用区分を停止にすると、お客様は請求書マイページにログインできなくなります。

■関連する製品マニュアル

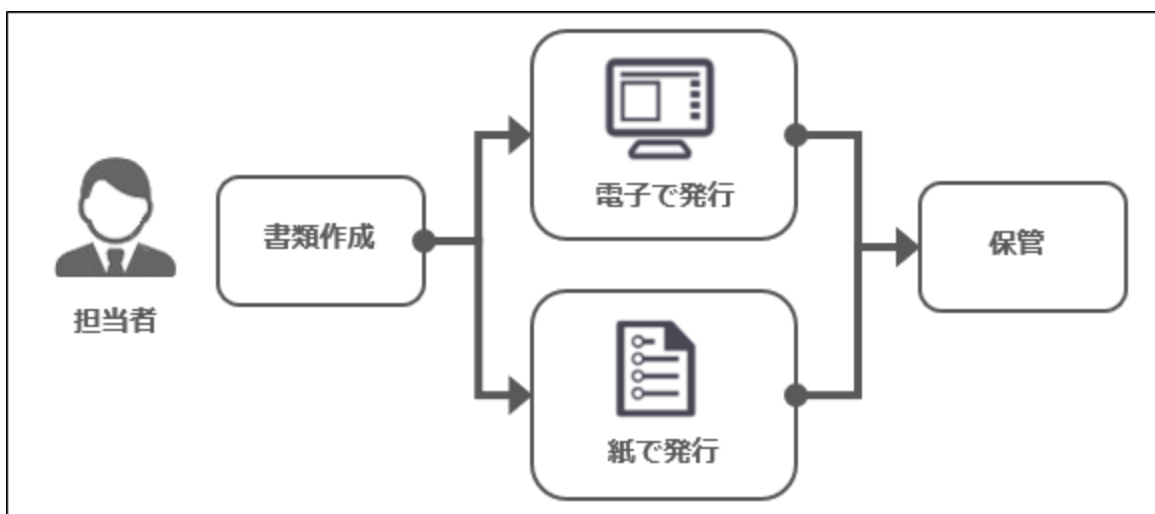
「システム設定マニュアル」 > 「[Sales Billing Assistant](#)」

- 電子データ（請求書）の記録事項「金額合計」を設定する操作
「[フォーム一覧](#)」を参照

「ユーザー操作マニュアル」 > 「[Sales Billing Assistant](#)」

- 電子データ（請求書）の登録する操作
「[請求データを取り込む](#)」「[請求書の発行予約をする](#)」を参照
- 電子データを検索・参照する操作
「[請求書を検索する](#)」を参照

【概要図-発行】



注意事項・制限事項

▶ 製品の使い方

- 社員情報について不要になった場合でも社員の削除はしないでください。代わりに社員の使用停止を利用してください。
- データ操作できる権限など、適切に設定してください。

▶ 買取（オンプレミス）環境の制限事項

- 買取環境（NIホスティングサービスでの運用を除く）では、保存されたデータの非改ざん性を証明することができないため、電子帳簿保存法のスキャナ保存要件に対応することができません。
このため、可視化経営システムにアップロードした書類であっても、紙のまま法定保存期間中は保管していただく必要があります。

▶ OCR機能の使用について

- クラウドサービスで利用する場合、電帳法ストレージオプションまたはバスケットオプションの導入が必要です。
- 買取環境で利用する場合、電帳法ストレージオプションまたはバスケットオプションの導入かつ保守契約が必要です。
保守契約されていることを判断するために、ユーザーサポート連携を設定してください。
外部とHTTPS通信でき、サーバーの時刻をあわせてください。

▶ スキャナ保存のためのスキャン・写真撮影の注意事項

■スキャナでスキャンする場合の注意事項

- 200dpi以上の解像度でスキャンしてください。
- 書類はフルカラー（256階調）で保存してください。
スキャナの設定によって、自動的にグレースケールで保存するケースや高圧縮オプションを適用するケースなど、カラーでも要件を満たさない場合があるため、設定に注意してください。
- ファイルの種類はpdf、jpegに対応しています。（pdfを推奨）
- スキャナで200dpiに設定しているにもかかわらず画素数不足と判定される場合は200dpiより大きな解像度でスキャンしてください。

■スマートフォンのカメラで撮影する場合の注意事項

- 画素数が387万画素以上のカラーで撮影することを推奨します。
2022年1月時点で市販されている一般的なスマートフォンのカメラの性能・精度であれば十分に要件を満たす写真の撮影が可能です。
- ファイルの種類はjpegに対応しています。
- 以下に注意して書類全体を文字がはっきり認識できるよう撮影してください。
 - 手ブレなく書類の文字が読めるように撮影してください。
 - 白飛びしないように、フラッシュはできるだけ使わない環境で撮影してください。
 - 暗く影にならないように、文字が読める適度な明かりの環境で撮影してください。
 - 画質の補正、階調の自動補正や白黒二値といった補正・加工が無い写真としてください。
 - 手で隠れないよう・折れ曲がりなく、真っすぐに映るように書類全体を収めて撮影してください。

■画像ファイルの画像解像度について

スキャナ保存の画質要件では、解像度が200dpi以上であることが必要です。

弊社では、撮影した画像の縦と横のサイズより画素数を計算し、200dpi以上を満たす用紙のサイズを表示します。

200dpi以上の解像度で撮影した場合、実際の用紙サイズよりも大きな数値が表示されます。

この場合、保存要件を満たしています。

撮影した用紙のサイズよりも小さい数値が表示された場合、200dpiよりも低い解像度で撮影した可能性があります。

この場合は保存要件を満たさないため、200dpi以上になるように解像度を大きくして撮影してください。

また、最低でも約20万画素以上になるよう撮影してください。

例：領収書の大きさが、縦100mm、横57mmの場合に200dpiを満たすためには

$(100\text{mm} \div 25.4\text{mm} \times 200\text{dpi}) \times (57\text{mm} \div 25.4\text{mm} \times 200\text{dpi}) = \text{約}35\text{万画素数以上が必要}$ です。